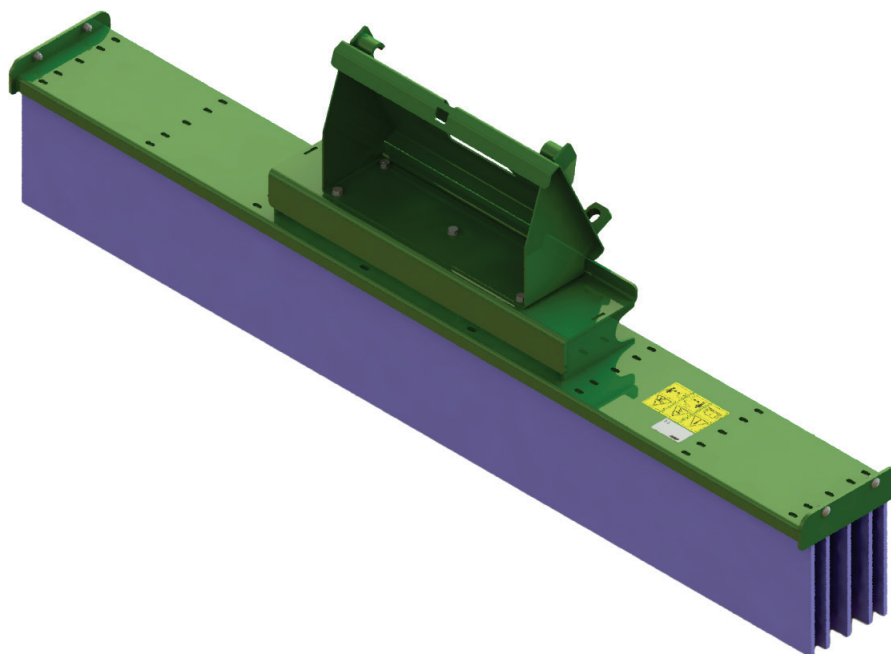


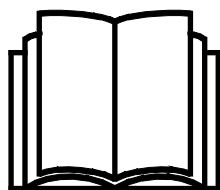
# AVANT®

## Bedienungsanleitung für Anbaugeräte



### Kehrbürste

Produktnummer	1200 mm	A449770
	1500 mm	A437121
	2000 mm	A447153



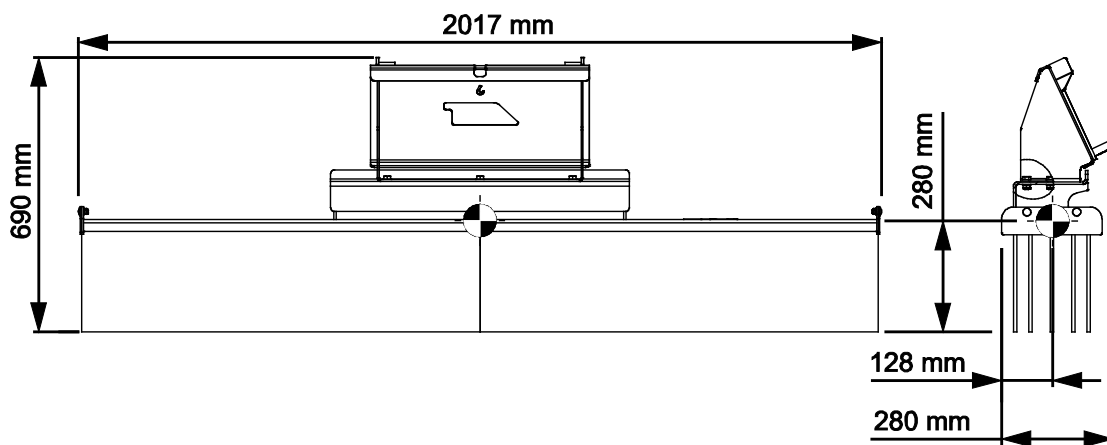
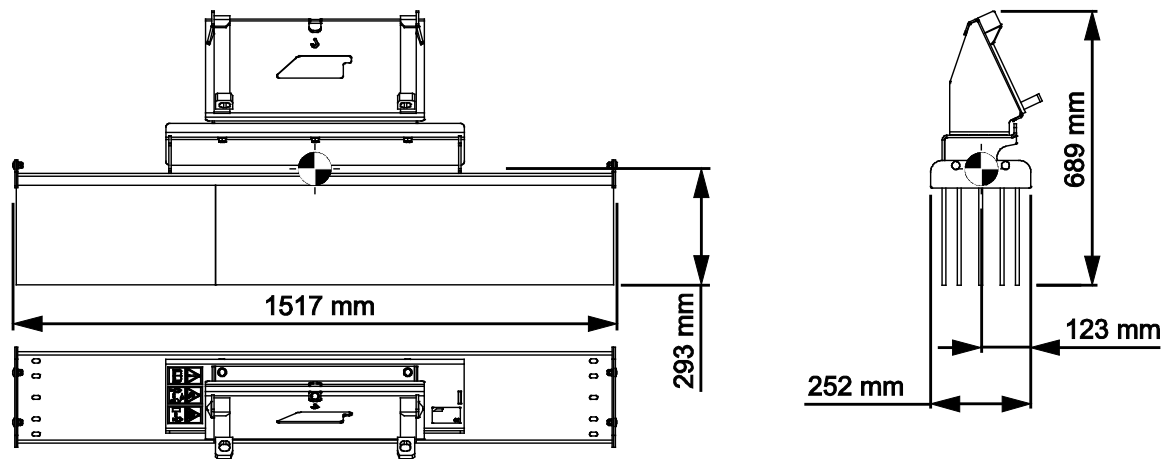
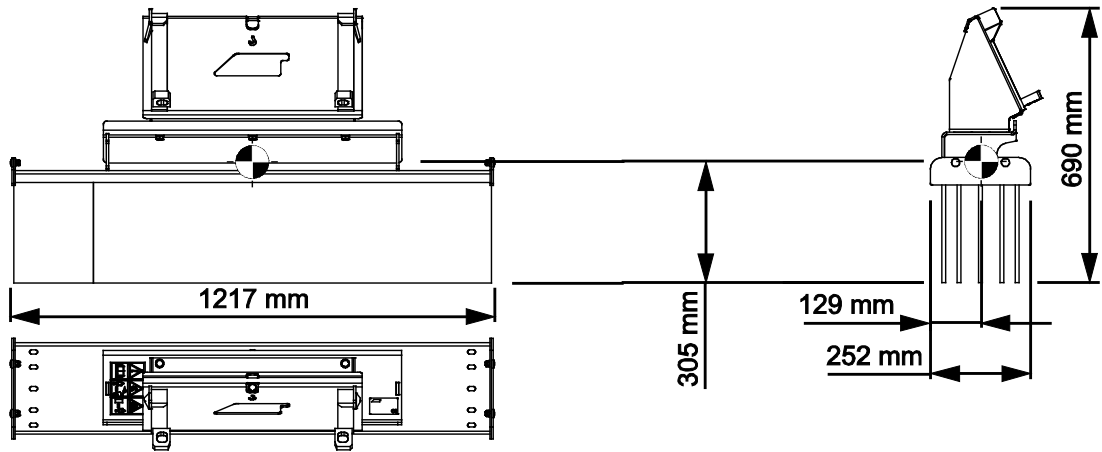
Bitte lesen Sie die Bedienungsanleitung sorgfältig, bevor Sie das Anbaugerät in Betrieb nehmen.

Bewahren Sie die Bedienungsanleitung für evtl. später auftretende Fragen gut auf.

Hersteller:

**AVANT®**  
AVANT TECNO OY  
e-mail: sales@avanttecno.com

Ylötie I  
33470 YLÖJÄRVI  
FINLAND  
Tel. +358 3 347 8800  
Fax +358 3 348 5511



# INHALTSVERZEICHNIS

<b>1. VORWORT .....</b>	<b>4</b>
In diesem Handbuch verwendete Warnsymbole.....	5
<b>2. VERWENDUNGSZWECK .....</b>	<b>6</b>
<b>3. SICHERHEITSANWEISUNG FÜR DIE BENUTZUNG DES ANBAUGERÄTES .....</b>	<b>7</b>
3.1    Persönliche Schutzausrüstung.....	9
3.2    Sicheres Stoppverfahren .....	10
<b>4. TECHNISCHE DATEN.....</b>	<b>11</b>
4.1    Sicherheitsetiketten und Hauptkomponenten des Anbaugeräts .....	11
<b>5. ANBRINGEN EINES ANBAUGERÄTES.....</b>	<b>13</b>
5.1.1  Montage der Frontbürste .....	13
<b>6. BETRIEB DES ANBAUGERÄTS .....</b>	<b>15</b>
6.1    Prüfungen vor der Bedienung .....	15
6.2    Qualifikation des Bedieners.....	16
6.3    Bedienen der Kehrbürste .....	17
6.3.1  Transportposition .....	18
6.3.2  Bedienen der Kehrbürste mit Wurzelgreiferschaufel.....	19
6.4    Betrieb der Kehrbürste mit anderen Anbaugeräten.....	20
6.4.1  Betrieb der Kehrbürste mit Allroundgreifer .....	21
6.4.2  Betrieb der Kehrbürste mit Holzgreifer.....	23
6.4.3  Seitenbürsten .....	26
6.5    Arbeiten auf unebenem Boden.....	26
6.6    Betrieb mit einem Schwenkadapter.....	27
6.7    Einlagern des Anbaugeräts.....	27
<b>7. WARTUNG UND SERVICE .....</b>	<b>28</b>
7.1    Reinigung des Anbaugeräts.....	28
7.2    Prüfung von Metallstrukturen .....	28
7.3    Schmierung.....	28
7.4    Bürste.....	29
7.4.1  Bürstenelemente .....	29
7.5    Entsorgung am Ende der Lebensdauer.....	30
<b>8. GARANTIEBESTIMMUNGEN .....</b>	<b>31</b>

## I. Vorwort

---

Avant Tecno Oy möchte Ihnen für den Kauf dieses Anbaugerätes für Ihren Avant-Lader danken. Es wurde auf Grundlage einer jahrelangen Erfahrung in der Produktentwicklung und -herstellung konzipiert und hergestellt. Indem Sie sich mit diesem Handbuch und den folgenden Anweisungen vertraut machen, gewährleisten Sie Ihre Sicherheit sowie einen zuverlässigen Betrieb und eine lange Lebensdauer des Geräts. Lesen Sie die Anweisungen sorgfältig durch, bevor Sie mit der Benutzung des Geräts beginnen oder Wartungsarbeiten durchführen.

Der Zweck dieses Handbuchs besteht darin, Ihnen dabei zu helfen,

- das Gerät auf sichere und effiziente Weise zu bedienen;
- auf Gefahrensituationen zu achten und diese zu vermeiden;
- das Gerät in gutem Zustand zu halten und eine lange Lebensdauer zu gewährleisten.

Mit diesen Anweisungen kann selbst ein unerfahrener Bediener das Anbaugerät und den Lader auf sichere Weise verwenden. Das Handbuch beinhaltet jedoch auch wichtige Anweisungen für erfahrene AVANT-Bediener. Vergewissern Sie sich, dass alle Personen, die den Lader bedienen, zuvor entsprechend eingeschult wurden und sich mit dem Handbuch des Laders, jedem verwendeten Anbaugerät und allen Sicherheitsanweisungen vertraut gemacht haben. Eine Verwendung des Geräts zu anderen Zwecken oder auf andere Weise, als in diesem Handbuch beschrieben, ist verboten. Bewahren Sie dieses Handbuch während der gesamten Lebensdauer des Geräts auf. Wenn das Gerät verkauft oder weitergegeben wird, muss sichergestellt werden, dass dieses Handbuch dem neuen Besitzer ebenfalls übergeben wird. Wenn das Handbuch verloren geht oder beschädigt wird, können Sie ein neues von Ihrem Avant-Händler oder vom Hersteller anfordern.

Abgesehen von den Sicherheitsanweisungen in dieser Bedienungsanleitung müssen Sie auch alle betrieblichen Sicherheitsbestimmungen, lokalen Gesetze und andere Bestimmungen hinsichtlich der Bedienung des Geräts beachten. Insbesondere die Bestimmungen hinsichtlich der Bedienung des Geräts auf öffentlichen Straßen müssen beachtet werden. Kontaktieren Sie Ihren Avant-Händler, um weitere Informationen über lokale Anforderungen zu erhalten, bevor Sie den Lader auf der Straße bedienen.

Bitte kontaktieren Sie Ihren AVANT-Vertriebs- und Servicepartner, wenn Sie weitergehende Fragen zu Bedienung, Service oder Ersatzteilen haben.

Dieses Handbuch ist eine Übersetzung der Originalanweisungen in englischer Sprache. Aufgrund der kontinuierlichen Produktentwicklung könnten sich manche in diesem Handbuch dargestellten Details von Ihrem Gerät unterscheiden. Auf den Bildern sind möglicherweise auch optionale Geräte oder Funktionen abgebildet, die zurzeit nicht verfügbar sind. Wir behalten uns das Recht vor, den Inhalt dieses Handbuchs ohne Benachrichtigung zu ändern. Copyright © 2021 Avant Tecno Oy. Alle Rechte vorbehalten.

## In diesem Handbuch verwendete Warnsymbole

Die folgenden Warnsymbole werden in diesem Handbuch verwendet. Sie weisen auf Faktoren hin, die berücksichtigt werden müssen, um das Risiko von Verletzungen oder Sachschäden zu minimieren:



### **WARNUNGSICHERHEITSHINWEISSYMBOL**

Dieses Symbol bedeutet: „**Warnung, Vorsicht! Es geht um Ihre Sicherheit!**“

Lesen Sie die folgenden Meldungen sorgfältig, denn sie warnen vor unmittelbaren Gefahren, die zu schweren Verletzungen führen könnten.

Das Sicherheitshinweissymbol selbst sowie die entsprechenden Sicherheitshinweise kennzeichnen wichtige Sicherheitsmeldungen in diesem Handbuch. Sie werden verwendet, um auf Anweisungen aufmerksam zu machen, bei denen es um Ihre und um die Sicherheit anderer geht. Wenn Sie dieses Symbol sehen, geht es um Ihre Sicherheit. Lesen Sie die folgende Meldung sorgfältig und informieren Sie auch andere Bediener.

### **GEFAHR**

Dieses Signalwort weist auf eine Gefahrensituation hin, die zu schweren oder gar tödlichen Verletzungen führen kann.

### **WARNUNG**

Dieses Signalwort weist auf eine potenzielle Gefahrensituation hin, die zu schweren oder gar tödlichen Verletzungen führen kann.

### **VORSICHT**

Dieses Signalwort wird verwendet, wenn es zu leichteren Verletzungen kommen kann, wenn die Anweisungen nicht richtig befolgt werden.

### **HINWEIS**

Dieses Signalwort kennzeichnet eine Information zum korrekten Betrieb und zur korrekten Wartung des Equipments.

Eine Missachtung der Anweisungen neben dem Symbol kann zu einem Defekt des Equipments oder anderen Beschädigungen führen.

## 2. Verwendungszweck

Die AVANT-Kehrbürste ist ein Anbaugerät, das für die Verwendung mit den in Tab. 1 angegebenen AVANT-Kompaktladern geeignet ist. Die Kehrbürste ist eine einfache Allzweckbürste ohne sich bewegende Teile. Sie drückt einfach das Material vor die Kehrmaschine. Die Kehrmaschine ist ideal für das rasche Reinigen kleinerer Bereiche. Die Kehrmaschine ist auch bei Pflasterungsarbeiten nützlich, um Sand zwischen die Ziegel zu drücken. Die Bürste weist eine lange Lebensdauer auf und die Bürstenelemente können im Bedarfsfall erneuert werden.

Es ist auch möglich, die Kehrbürste direkt an der Vorderseite der AVANT-Wurzelgreiferschaufel, des Allroundgreifers oder des Holzgreifers zu montieren, ohne Schläuche zu entfernen. Mit dem Besen können Sie das Gelände von Ästen und Holzspänen befreien, ohne den Fahrersitz verlassen zu müssen. Es besteht die Möglichkeit, die als Option erhältlichen Seitenbesen an der Kehrbürste anzubauen. Für den Betrieb der Kehrbürste mit AVANT-Holzgreifer oder -Allroundgreifer ist ein optionaler Adapter für Allroundgreifer oder Kupplungshalter für Holzgreifer erforderlich.

Die Kehrbürste wurde nur zu den in diesem Handbuch angegebenen Zwecken konzipiert und darf nicht zu anderen Zwecken eingesetzt werden.

Das Anbaugerät wurde konzipiert, um so wenige Wartungsarbeiten wie möglich zu erfordern. Regelmäßige Wartungsarbeiten können vom Bediener ausgeführt werden. Der Bediener kann jedoch nicht alle Reparaturarbeiten durchführen. Anspruchsvolle Reparatur- und Wartungsarbeiten müssen von professionellen Technikern durchgeführt werden. Alle Wartungsarbeiten müssen unter Anwendung einer sicheren Ausrüstung durchgeführt werden. Ersatzteile müssen mit den ursprünglichen Spezifikationen identisch sein. Dies kann durch die ausschließliche Verwendung von Originalersatzteilen sichergestellt werden. Es steht möglicherweise ein separater Ersatzteilkatalog zur Verfügung. Kontaktieren Sie hierfür Ihren Avant-Händler.

Machen Sie sich mit den Anweisungen im Handbuch hinsichtlich Service- und Wartungsarbeiten vertraut. Bitte kontaktieren Sie Ihren AVANT-Händler, wenn Sie weitere Fragen zum Betrieb oder zur Wartung des Geräts haben oder wenn Sie Ersatzteile oder Wartungsdienstleistungen benötigen.

**Tabelle 1 – Kehrbürste – Kompatibilität mit Avant-Ladern**

Modell		220	313S	419	520 523 R20 525LPG R28 528 530	630 R35 635 640 645i 650i	735 745 750 755i 760i	850 860i	e5 e6
A449770	1200 mm	•	•	•	(•)	(•)	(•)	(•)	(•)
A437121	1500 mm	•	•	•	•	•	•	•	•
A447153	2000 mm	•	•	•	•	•	•	•	•

Es wird empfohlen, das Anbaugerät nur mit Ladern zu verwenden, die in Tabelle 1 mit • gekennzeichnet sind. Wird sie zusammen mit Modellen eingesetzt, die gekennzeichnet sind durch (•), kann die volle Leistung nicht erreicht werden. Vielfältige Breiten sind lieferbar, um für eine bestimmte Arbeit, passend zu einem bestimmten Lader, die beste Lösung zu finden. Zur Kompatibilität die für einen Modell, das nicht auf der Tabelle angezeigt wird, bitte an Ihren Avant Händler wenden.

### 3. Sicherheitsanweisung für die Benutzung des Anbaugerätes

Bitte beachten, dass Sicherheit das Ergebnis mehrerer Faktoren ist. Die Kombination Lader-Anbaugerät verfügt über eine sehr hohe Leistung und unsachgemäße oder sorglose Nutzung oder Wartung kann zu schweren Körperverletzungen oder Sachschäden führen. Daher müssen sich Bediener vor der Inbetriebnahme mit der sachgemäßen Bedienung sowie mit den Benutzerhandbüchern des Laders und des Anbaugeräts vertraut machen. Das Anbaugerät nicht einsetzen, wenn man sich noch nicht vollständig mit seiner Bedienung und den damit verbundenen Risiken vertraut gemacht hat.



**Eine unsachgemäße oder sorglose Bedienung oder die Verwendung eines Anbaugeräts, das sich in schlechtem Zustand befindet, könnte zu schweren Verletzungen führen.** Machen Sie sich in einem abgesicherten Bereich mit den Bedienungselementen des Laders, dem ordnungsgemäßen Ankopplungsverfahren und dem ordnungsgemäßen Betrieb des Anbaugerätes vertraut. Insbesondere, lernen Sie , die Maschine auf sichere Art und Weise anzuhalten und abzustellen. Alle Sicherheitsvorkehrungen sorgfältig lesen.

**Lesen Sie alle Sicherheitsanweisungen sorgfältig durch, bevor Sie mit dem Anbaugerät arbeiten.**



- Bei der Montage eines Anbaugeräts auf den Lader **muss sichergestellt werden, dass die Verriegelungsbolzen der Geräteanbauplatte des Laders unten sind und dass sie das Anbaugerät am Lader verriegeln.** Nicht verriegelte Anbaugeräte dürfen niemals angehoben oder bewegt werden.
- Dieses Anbaugerät darf nur von einem Bediener auf einmal verwendet werden. Verhindern Sie, dass andere in den Gefahrenbereich des Geräts gelangen, wenn dieses verwendet wird.
- Transportieren Sie das Anbaugerät stets so niedrig wie möglich, um den Schwerpunkt niedrig zu halten, und halten Sie den Teleskophubarm während der Fahrt eingefahren.
- **Quetschgefahr – Halten Sie sich niemals unter dem Hubarm des Laders oder dem Anbaugerät auf und verhindern Sie, dass andere dies tun.** Die Stabilität des Laders könnte sich ändern, wenn der Fahrer den Fahrersitz verlässt, was zu einem Umkippen der Maschine führen kann. Denken Sie stets daran, dass sich der Hubarm infolge eines Stabilitätsverlustes, eines mechanischen Defekts oder wenn eine andere Person den Lader steuert, unerwartet absenken kann, was eine Quetschgefahr darstellt. Der Lader wurde nicht konzipiert, um eine angehobene Last längere Zeit zu transportieren. Senken Sie das Anbaugerät sicher auf den Boden ab, bevor Sie den Fahrersitz verlassen, und verhindern Sie, dass sich jemand unter den Hubarm oder das Anbaugerät begibt.
- **Gefahr eines plötzlichen Stopps – Arbeiten Sie niemals mit hoher Geschwindigkeit, wenn Sie nicht sicher sein können, dass sich im Arbeitsbereich keine Hindernisse befinden.** Der Lader kann plötzlich anhalten, wenn er gegen ein Hindernis stößt. Prüfen Sie den Arbeitsbereich und entfernen oder markieren Sie etwaige Hindernisse, die mit der Kehrmaschine getroffen werden könnten. Legen Sie immer den Sicherheitsgurt an und fahren Sie vorsichtig.
- **Erstickungsgefahr – Betreiben Sie den Lader niemals in geschlossenen Räumen oder an schlecht belüfteten Orten.** Vergewissern Sie sich bei Arbeiten in Innenräumen, dass eine ausreichende Belüftung vorhanden ist. Bedienen Sie den Lader nicht in engen Räumen, unabhängig vom Motor- oder Kraftstofftyp. Die Abgaskonzentration könnte gefährliche Werte erreichen.



**WARNUNG**

- Achten Sie auf die Umgebung sowie auf andere Personen und Maschinen in unmittelbarer Nähe. Achten Sie auf die Beschaffenheit des Bodens und andere Gefahren, wie etwa Äste und Bäume, die in den Fahrerbereich reichen könnten, loses Gestein oder rutschige Oberflächen.
- Verwenden Sie das Anbaugerät niemals, um Personen anzuheben oder zu transportieren oder als Hebebühne – auch nicht vorübergehend.
- Vergewissern Sie sich, nur Anbaugeräte zu verwenden, die sich in gutem Zustand befinden. Prüfen Sie das Anbaugerät regelmäßig und sorgfältig. Modifizieren Sie das Anbaugerät nicht auf eine Weise, die seine Sicherheit beeinträchtigen könnte. Es ist verboten, Löcher in das Anbaugerät zu bohren sowie Befestigungshaken oder andere Gegenstände am Anbaugerät anzuschweißen.
- Schalten Sie den Lader ab und bringen Sie das Anbaugerät in eine sichere Position, wie im sicheren Stoppverfahren dargestellt ist, bevor Sie Reinigungs-, Wartungs- oder Einstellungsarbeiten durchführen.
- Verwenden Sie das Gerät nur zu seinem Verwendungszweck. Eine andere Verwendung könnte ein unnötiges Sicherheitsrisiko darstellen und das Gerät könnte beschädigt werden.
- Vergewissern Sie sich, dass der Lader mit allen erforderlichen Sicherheitskomponenten ausgestattet ist und dass sich diese in gutem Betriebszustand befinden. Es müssen Sitzgurte verwendet werden. Wenn im Arbeitsbereich mit bestimmten Gefahren zu rechnen ist, muss eine entsprechende Sicherheitsausrüstung verwendet werden.
- Lesen Sie auch die Sicherheitsanweisungen und die korrekte Bedienung des Laders im Bedienerhandbuch des Laders.

**Zusätzliche Sicherheitshinweise beim Betrieb der Kehrbürste mit AVANT-Wurzelgreiferschaufel, -Allroundgreifer oder -Holzgreifer.**



**WARNUNG**

- **Gefahr des Missbrauchs – Lesen Sie immer die Bedienungsanleitungen aller Maschinen, die Sie benutzen werden.** Halten Sie alle Bedienungsanleitungen für alle Benutzer bereit. Verwenden Sie das Gerät nicht, wenn Sie nicht alle Handbücher zur Hand haben. Kontaktieren Sie Ihren AVANT-Händler, um neue Kopien von Handbüchern anzufordern.
- **Plötzliche Bewegungen können zum Umkippen des Laders führen – Bedienen Sie die Steuerung des Laders langsam und ruhig.** Seien Sie vorsichtig, wenn Sie Lasten in große Höhen heben oder von dort herunterheben. Vermeiden Sie plötzliche Geschwindigkeits- oder Richtungsänderungen, um das Gleichgewicht des Lasters aufrechtzuerhalten, vor allem wenn Sie mit schweren Lasten arbeiten. Fahren Sie langsam und vorsichtig, insbesondere auf abfallendem Gelände oder rutschigen Oberflächen.
- **Umkipppgefahr – Halten Sie Lasten während der Fahrt nahe am Boden.** Das Tragen schwerer Lasten kann den Schwerpunkt des Laders verschieben und zu dessen Umkippen führen. Transportieren Sie die Last stets so niedrig und so nahe an der Maschine wie möglich, um ein hohes Maß an Stabilität zu gewährleisten, wobei der Teleskop-Hubarm vollständig eingefahren ist, damit der Schwerpunkt unten bleibt.
- Beachten Sie, dass der Greifer sehr stark ist. Halten Sie Hände und Füße von sich bewegenden Teilen fern und stellen Sie sicher, dass sich das Anbaugerät nicht bewegen kann, bevor Sie sich ihm nähern.
- Halten Sie stets einen Sicherheitsabstand von zwei Metern zwischen dem Anbaugerät und anderen Personen ein.





- Halten Sie das Ladergelenk aufrecht, wenn Sie mit schweren Lasten arbeiten. Bei einer Drehung des Gelenks könnte der Lader nach vorn kippen.
- Vergewissern Sie sich, dass die Oberfläche die gesamte Last tragen kann. Beachten Sie auch die korrekte Einstellung des Reifendrucks.
- Beachten Sie die höchstzulässige Last, die im Bedienerhandbuch des Laders angegeben ist. Seien Sie besonders vorsichtig, wenn die Lastsensoranzeige aktiviert ist, sofern Ihr Lader mit einem Lastsensormodul ausgestattet ist.



**Quetschgefahr – Der Aufenthalt unter dem Hubarm des Laders oder einem Anbaugerät kann zu schweren Verletzungen oder zum Tod führen.** Begeben Sie sich niemals unter den Hubarm des Laders und verhindern Sie, dass sich andere Personen dem angehobenen Hubarm oder dem Anbaugerät nähern. Es ist gefährlich, sich unter ein angehobenes Anbaugerät oder den Laderhubarm zu begeben, da sich der Hubarm aufgrund eines Stabilitätsverlustes, eines mechanischen Defekts oder der Bedienung des Laders durch andere Personen absenken könnte. Senken Sie das Anbaugerät in eine sichere Position auf den Boden ab, bevor Sie den Fahrersitz verlassen.

Beachten Sie, dass sich der Hubarm des Laders auch dann absenken oder umkippen kann, wenn der Motor abgeschaltet wurde (Quetschgefahr). Der Lader wurde nicht konzipiert, um eine angehobene Last längere Zeit zu transportieren. Senken Sie das Anbaugerät stets in eine sichere Position ab, bevor Sie den Fahrersitz verlassen.



## 3.1 Persönliche Schutzausrüstung

**Denken Sie daran, eine entsprechende persönliche Schutzausrüstung zu tragen:**



- Der Geräuschpegel am Fahrersitz könnte in Abhängigkeit des Ladermodells und des Betriebszyklus bei über 85 dB(A) liegen. Eine längere Lärmexposition kann zu einer Beeinträchtigung des Gehörs führen. Tragen Sie einen Gehörschutz, während Sie mit dem Lader arbeiten.



- Tragen Sie Schutzhandschuhe.



- Tragen Sie Sicherheitsschuhe, während Sie mit dem Lader arbeiten.



- In einigen Betriebsbereichen könnte die Verwendung des Anbaugeräts zur Verbreitung von Staub führen. Schützen Sie sich mit einer Atemschutzmaske vor Staub.

### 3.2 Sicheres Stoppverfahren

*Sichern Sie die Position des Anbaugeräts, bevor Sie in die Nähe des Hubarms des Laders gelangen.*



**WARNUNG**

**Bringen Sie das Anbaugerät stets in eine sichere Position, bevor Sie in die Nähe des Anbaugeräts gelangen.** Eine sichere Position verhindert versehentliche Bewegungen des Anbaugeräts und des Hubarms des Laders. Beachten Sie, dass sich das Anbaugerät auch dann bewegen kann, wenn der Motor des Laders abgeschaltet ist. Sicheres Stoppverfahren:

- Senken Sie den Hubarm vollständig ab und positionieren Sie das Anbaugerät flach auf dem Boden.
- Schalten Sie den Motor des Laders ab und ziehen Sie die Feststellbremse.
- Vermeiden Sie ein Starten der Maschine, indem Sie den Zündschlüssel ziehen.

## 4. Technische Daten

Tabelle 2 – Kehrbürste – Spezifikationen

Produktnummer	A449770	A437121	A447153
Montage:	Kann an der AVANT-Schnellkupplungsplatte oder an der Wurzelgreiferschaufel, dem Holzgreifer oder dem Allroundgreifer montiert werden		
Gesamtlänge:	252 mm	252 mm	252 mm
Gesamtbreite:	1 217 mm	1 517 mm	2 017 mm
Arbeitsbreite:	1.200 mm	1 500 mm	2 000 mm
Gewicht:	60 kg	69 kg	83 kg
Kompatible AVANT-Lader:	Siehe Tabelle 1, Bestimmungszweck		
<b>Optionen</b>			
Seitenbürste (2 Stk.)	A447166		
Adapter für Allroundgreifer	A447080		
Kupplungshalterung für Holzgreifer	A449113		

### 4.1 Sicherheitsetiketten und Hauptkomponenten des Anbaugeräts

Im Folgenden werden alle Aufkleber und Markierungen auf dem Anbaugerät aufgeführt. Sie müssen auf dem Gerät sichtbar und lesbar sein. Unleserliche oder fehlende Aufkleber müssen ersetzt werden. Neue Aufkleber erhalten Sie von Ihrem Einzelhändler oder über die Kontaktadresse auf der Umschlagseite.



**Stellen Sie sicher, dass alle Warnaufkleber lesbar sind.** Die Warnung Aufkleber enthalten wichtige Sicherheitsinformationen und helfen, das Gefahrenrisiko der Maschine zu identifizieren und sich daran zu erinnern. Beschädigte oder fehlende Warnaufkleber sind durch neue zu ersetzen.



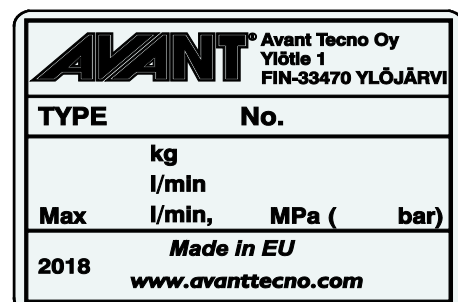
A46771



A46772



A46799

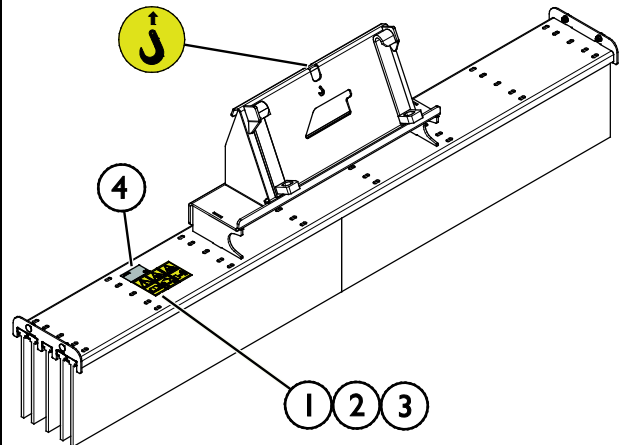


Typenschild des Anbaugerätes  
A449778 / A437491 / A447155

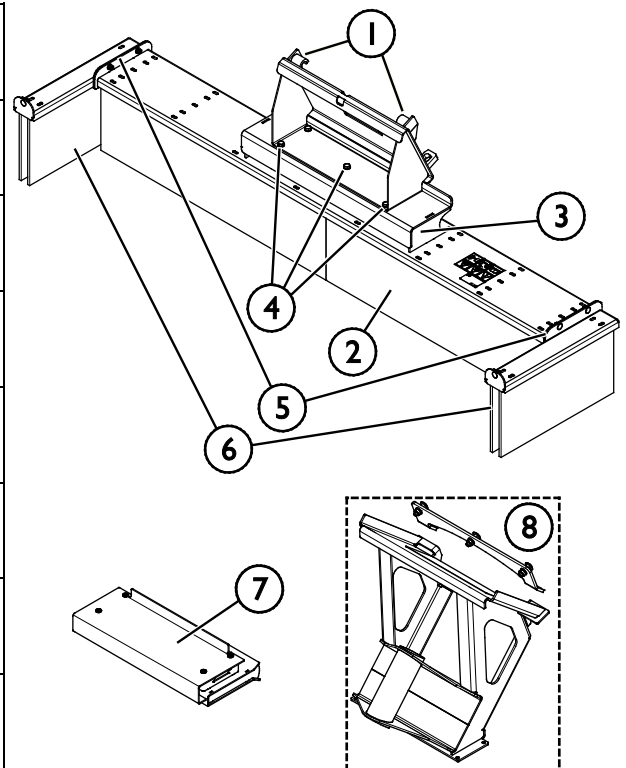
**Anbringen eines neuen Aufklebers:** Reinigen Sie die Oberfläche sorgfältig, um das ganze Fett zu beseitigen. Lassen Sie sie vollständig trocknen. Ziehen Sie die Schutzfolie des Aufklebers ab und drücken Sie ihn fest auf. Achten Sie darauf, den Klebstoff des Aufklebers nicht zu berühren.

**Tabelle 3 – Positionen von Warnhinweisen und Aufklebern**

	Aufkleber	Warnhinweis
1	A46771	Missbrauchsgefahr – Lesen Sie vor der Verwendung die Anweisungen.
2	A46772	Quetschgefahr – Gehen Sie niemals unter einem angehobenen Anbaugerät hindurch; halten Sie einen Sicherheitsabstand zu einem angehobenen Gerät ein.
3	A46799	Achten Sie auf ausgeworfene Gegenstände und halten Sie einen Sicherheitsabstand zum Gerät ein (mindestens 2 Meter).
4	A449778 / A437491 / A447155	Typenschild des Aufsatzes


**Tabelle 4 – Kehrbürste – Hauptkomponenten**

1	Standardkupplungsadapter mit AVANT-Schnellkupplungshalterungen
2	Bürste
3	Befestigungsrahmen für Kupplungsadapter
4	Schrauben (5 Stk.) für Kupplungsadapter
5	Verriegelungsplatte für Bürstenelemente (2 Stück)
6	Seitenbürste (2 Stk.) (Option)
7	Adapter für Allroundgreifer (Option)
8	Kupplungshalterung für Holzgreifer (Option)



## 5. Anbringen eines Anbaugerätes

Die Montage des Anbaugeräts am Lader geht einfach und schnell, muss jedoch sorgfältig ausgeführt werden. Das Anbaugerät wird an den Hubarm des Laders mittels Schnellkupplungsplatte am Hubarm des Laders und dem Kupplungsgegenstück am Anbaugerät montiert.

Wird das Anbaugerät nicht am Lader verriegelt, kann es vom Lader herunterfallen und eine Gefahrensituation herbeiführen. Fahren Sie niemals mit dem Lader und heben Sie niemals den Hubarm des Laders an, wenn das Anbaugerät nicht vollständig verriegelt ist. Um gefährliche Situationen zu vermeiden, immer folgend dargestellten Vorgehensweisen bei der Ankopplung befolgen. Bitte ebenfalls die Sicherheitsanweisungen in diesem Betriebshandbuch beachten.



**WARNUNG**

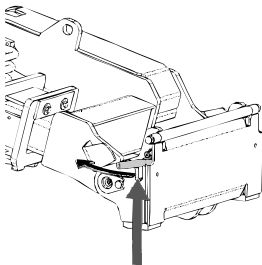
**Quetschgefahr – Stellen Sie sicher, dass sich ein unverriegeltes Anbaugerät nicht bewegen oder umfallen kann.** Nicht in dem Bereich zwischen Anbaugerät und Lader aufhalten. Das Anbaugerät nur auf ebenem Untergrund anbauen..

Niemals ein Anbaugerät bewegen oder anheben, das nicht verriegelt worden ist.

### 5.1.1 Montage der Frontbürste

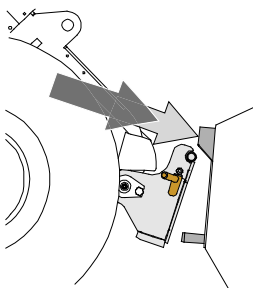
**Avant-Schnellkupplungssystem:**

#### Schritt 1:



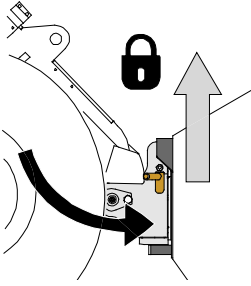
- Heben Sie die Verriegelungsbolzen auf der Schnellkupplungsplatte des Laders an und fahren Sie sie rückwärts in die Verriegelungsöffnung ein, sodass sie in der oberen Stellung einrasten.
- Wenn der Lader mit einem hydraulischen Verriegelungssystem für Anbaugeräte ausgestattet ist, zusätzliche Anweisungen über die Benutzung des Verriegelungssystems in der Bedienungsanleitung des Laders nachlesen.
- Achten Sie darauf, dass die Hydraulikschläuche so verlegt werden, dass sie nicht zwischen die Kupplungsplatte des Laders und das Anbaugerät geraten und dass sie nicht eingeklemmt oder an scharfen Kanten gescheuert werden.

#### Schritt 2:



- Die Schnellkupplungsplatte hydraulisch in eine schräge Vorwärtsstellung bringen.
- Den Lader in das Anbaugerät fahren. Wenn Ihr Lader mit einem Teleskop-Hubarm ausgestattet ist, können Sie diesen verwenden, um die Kupplungshalterungen des Anbaugeräts zu erreichen.
- Die oberen Verriegelungsbolzen der Schnellkupplungsplatte des Laders auf die Halterungen des Anbaugerätes so ausrichten, dass sie sich unterhalb der entsprechenden Halterungen befinden.

### Schritt 3:



- Den Hubarm leicht anheben – den Steuerhebel für den Hubarm nach hinten ziehen, um das Anbaugerät ein wenig vom Boden anzuheben.
- Den Steuerhebel für den Hubarm nach links drücken, um den unteren Teil der Schnellkupplungsplatte des Laders am Anbaugerät zu befestigen.
- Die Verriegelungsbolzen von Hand verriegeln oder die hydraulische Verriegelung schließen.
- **Prüfen Sie stets die Verriegelung der Verriegelungsbolzen.**



**WARNUNG**

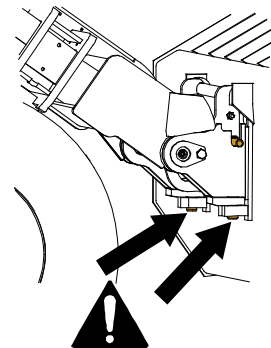
**Quetschgefahr – Vermeiden Sie, dass das Anbaugerät umkippt.** Übermäßiges Kippen oder Anheben eines Anbaugeräts erhöht das Risiko, das Anbaugerät umzukippen. Niemals die Automatikverriegelung der Verriegelungsbolzen aktivieren, wenn das Anbaugerät mehr als einen Meter über dem Boden angehoben ist. Wenn die Verriegelungsbolzen beim Drehen nicht in Normalstellung zurückkehren, den Anbaugerät nicht mehr weiter drehen oder anheben. Das Anbaugerät auf dem Boden absetzen und die Verriegelung von Hand sichern.



**WARNUNG**

### Risiko herabfallender Gegenstände – Verhindern Sie ein Hinunterfallen des Anbaugeräts.

Ein Anbaugerät, das nicht vollständig mit dem Lader verriegelt ist, kann auf den Hubarm oder auf den Boden in Richtung des Fahrers oder während der Fahrt unter den Lader fallen, wodurch die Kontrolle über den Lader verloren geht. Niemals ein Anbaugerät bewegen oder anheben, das nicht verriegelt worden ist. Vor dem Bewegen oder Anheben des Anbaus sicherstellen, dass sich die Verriegelungsbolzen unten sind und durch die Befestigungsvorrichtungen auf beiden Seiten des Anbaus gehen.



**WARNUNG**

**Vergewissern Sie sich, dass der Lader mit dem Anbaugerät kompatibel ist.** Die Stabilität des Laders, eine mögliche Überlastung des Anbaugeräts sowie die Kompatibilität der Steuersysteme des Laders müssen ebenso geprüft werden wie die mechanische Kompatibilität mit dem Anbaugerät. Wenn Sie das Anbaugerät mit einem Lader verwenden, der nicht für die Verwendung mit dem Modell Ihres Anbaugeräts geeignet ist, besteht das Risiko eines Umkippens, Risiken von Schäden am Anbaugerät infolge einer Überlastung sowie Risiken in Zusammenhang mit unkontrollierten Bewegungen des Anbaugeräts und dessen Komponenten. Wenn Ihr Lader nicht in Tabelle 1 auf Seite 6 aufgeführt ist, konsultieren Sie bitte Ihren Avant-Händler, bevor Sie dieses Anbaugerät verwenden.

## 6. Betrieb des Anbaugeräts

---

Prüfen Sie ein weiteres Mal das Anbaugerät und den Arbeitsbereich, bevor Sie mit der Arbeit beginnen, und prüfen Sie, ob alle Hindernisse aus dem Arbeitsbereich entfernt wurden. Eine schnelle Prüfung des Geräts und des Arbeitsbereichs vor der Bedienung ist wichtig, um die Sicherheit und die beste Leistung des Geräts zu gewährleisten.



**WARNUNG**

**Fahren Sie keine Personen nieder – Prüfen Sie die Umgebung, bevor Sie losfahren.**

Blicken Sie stets in jene Richtung, in die sich der Lader bewegt. Vergewissern Sie sich vor dem Reversieren stets, dass unbeteiligte Personen, insbesondere Kinder, einen Sicherheitsabstand einhalten, um Unfälle zu vermeiden.

### 6.1 Prüfungen vor der Bedienung

- Verwenden Sie das Gerät nur, wenn alle Bolzen verriegelt und gesichert sind.
- Prüfen Sie den allgemeinen Zustand des Anbaugeräts und des Laders.
- Bei der Montage eines Anbaugeräts auf den Schwenkadapter ist zu beachten, dass die Verriegelungsbolzen stets manuell gesichert werden müssen.
- Vergewissern Sie sich, dass unbeteiligte Personen einen Sicherheitsabstand einhalten, wenn das Gerät in Betrieb ist. Verhindern Sie, dass jemand in den Gefahrenbereich des Hubarms gelangt oder direkt vor dem Lader steht. Vergewissern Sie sich auch, dass das Zurückfahren mit dem Lader sicher ist. Niemals davon ausgehen, dass Zuschauer dort bleiben, wo sie zuletzt gesehen wurden; ganz besonders Kinder werden von in Betrieb befindlichen Maschinen angelockt.
- Arbeiten Sie nur dann mit dem Anbaugerät und der Steuerung des Laders, wenn Sie auf dem Fahrersitz sitzen. Vergewissern Sie sich, dass der Lader und das Anbaugerät auf sichere Weise und gemäß ihren Verwendungszwecken verwendet werden. Nicht zulassen, dass Kinder die Maschine in Betrieb nehmen oder bedienen.
- Lader oder Anbaugeräte niemals unter Einfluss von Alkohol, Drogen oder Medikamenten in Betrieb nehmen, welche die Urteilskraft beeinträchtigen oder Schläfrigkeit führen können, oder wenn eine medizinische Beeinträchtigung vorliegt, die Maschine ordnungsgemäß zu bedienen.
- Wenden Sie die korrekten Arbeitsmethoden an, um ein unnötiges Herabsteigen vom Lader zu vermeiden. Die Benutzung des Anbaugerätes und der Bedienungshebel des Laders in einem abgesicherten Bereich üben. Wenn Sie mit der Bedienung eines bestimmten Laders nicht vertraut sind, wird empfohlen, die Bedienung des Laders ohne Anbaugerät zu üben.

## 6.2 Qualifikation des Bedieners

Jeder, der das Anbaugerät verwenden möchte, muss

- den Bestimmungszweck des Anbaugeräts kennen.
- wissen, wie man den Lader unter unterschiedlichen Betriebsbedingungen auf sichere Weise bedient;
- die Anweisungen in dieser Betriebsanleitung hinsichtlich der Verwendung des Anbaugeräts lesen und stets befolgen;
- dieses Handbuch und die Betriebsanleitung des Laders stets griffbereit halten;
- Vergewissern Sie sich, dass der Lader und das Anbaugerät auf sichere Weise und gemäß ihren Verwendungszwecken verwendet werden.
- Kinder von einer Bedienung der Ausrüstung abhalten;
- Lader oder Anbaugeräte niemals unter Einfluss von Alkohol, Drogen oder Medikamenten in Betrieb nehmen, welche die Urteilskraft beeinträchtigen oder Schläfrigkeit führen können, oder wenn eine medizinische Beeinträchtigung vorliegt, die Maschine ordnungsgemäß zu bedienen.
- vor der Verwendung jedwede verpflichtende Schulung absolvieren, die für Mitarbeiter erforderlich ist.



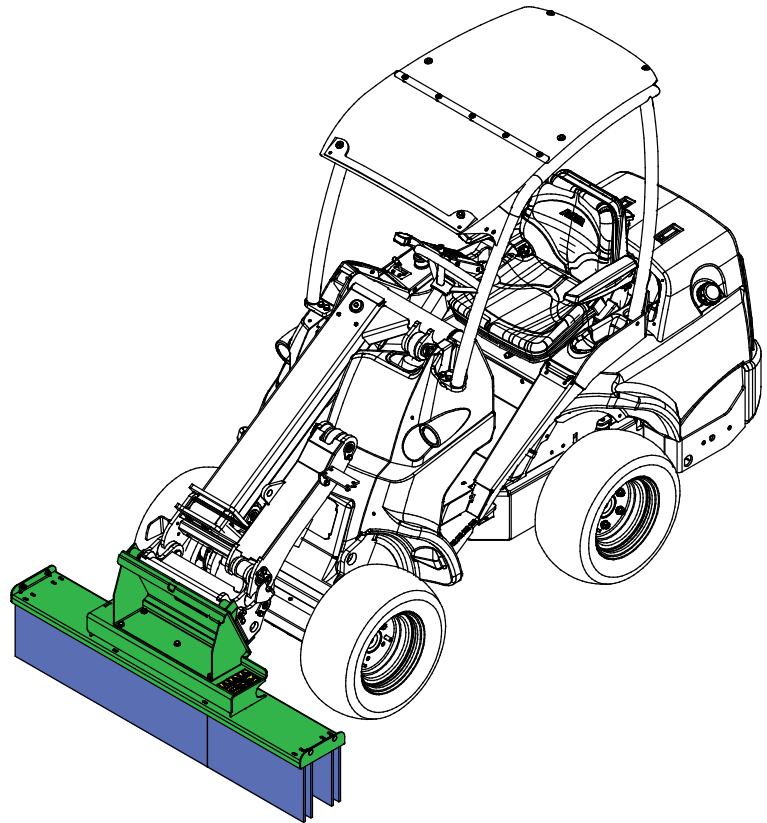
## 6.3 Bedienen der Kkehrbürste

### **Einstellen des Anbaugeräts in die korrekte Betriebsposition**

Die korrekte Position der Kkehrbürste hängt vom Material, das beseitigt wird, sowie von der Art der Oberfläche ab.

Die Kkehrmaschine arbeitet am effizientesten, wenn die Schnellkupplungshalterung auf eine leicht nach vorne geneigte Position eingestellt ist und wenn eine leichte Last darauf angewendet wird, wie in der nebenstehenden Abbildung dargestellt ist.

Wenn eine geeignete Position eingestellt ist, heben Sie den Hubarm des Laders an, indem Sie den Steuerhebel des Hubarms nur längsseitig bedienen. Auf diese Weise wird die korrekte Position aufrechterhalten, wenn das Anbaugerät abgesenkt wird.



### **Betriebsgeschwindigkeit**

Stellen Sie die Ladergeschwindigkeit in Abhängigkeit der zu bearbeitenden Oberfläche und der Betriebsbedingungen ein. Eine mäßige Ladergeschwindigkeit reicht in der Regel aus, um die Oberfläche aufzubürsten.

### **Leistung**

Es ist möglich, Bürstenelemente zu entfernen, wenn während der Arbeit mehr Platz benötigt wird. Wenn Sie z. B. die mittleren Elemente entfernen, bleibt mehr Platz für Bürsten und andere Objekte. Siehe die nebenstehende Abbildung und Seite 29.

#### **HINWEIS**

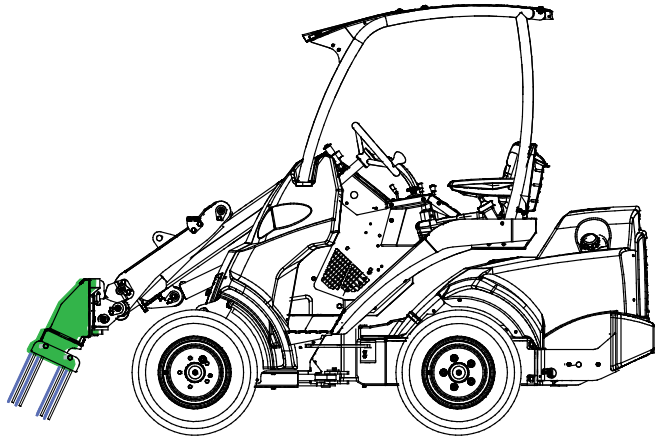
Vermeiden Sie es, die Bürste zu stark zu drücken, um eine Beschädigung und einen raschen Verschleiß der Borsten zu vermeiden. Drücken Sie die Kkehrmaschine nicht, sodass das vordere Ende des Laders erheblich leichter werden würde. Ein zu starker Druck auf die Bürste verschlechtert ebenfalls die Leistung der Bürste.

#### **HINWEIS**

Lassen Sie die Bürste nicht auf dem Boden aufliegen, wenn sie am Lader befestigt ist. Das Gewicht des Hubarms könnte eine dauerhafte Verbiegung der Borsten verursachen. Nehmen Sie vor dem Einlagern die Bürste vom Lader ab.

### 6.3.1 Transportposition

Heben Sie die Kehrbürste vor der Transportfahrt vom Boden ab. Halten Sie den Lader stabil. Transportieren Sie das Anbaugerät stets so niedrig und so dicht am Boden wie möglich. Halten Sie den Teleskophubarm während der Fahrt in eingefahrenem Zustand belassen.



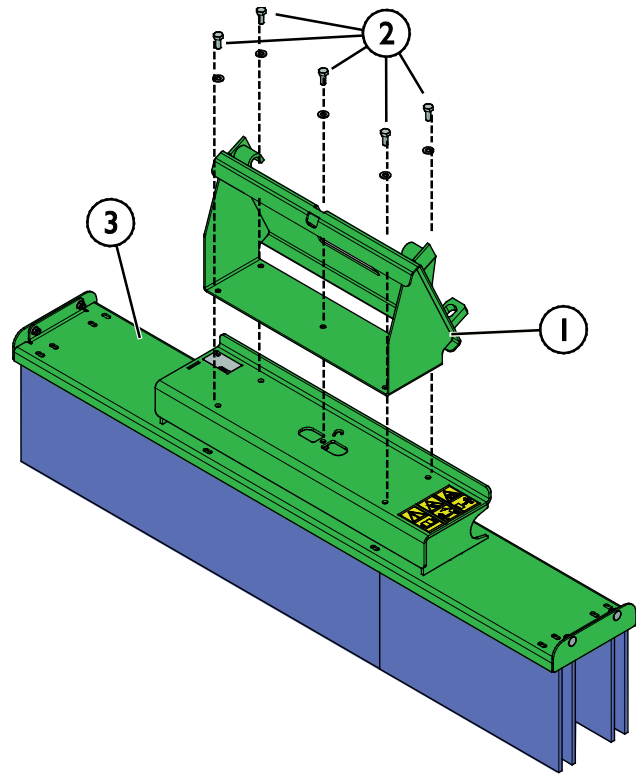
**WARNUNG**

Halten Sie den Lader stabil. Transportieren Sie das Anbaugerät stets so niedrig und so dicht am Boden wie möglich. Halten Sie den Teleskop-Hubarm während des Transports eingefahren.

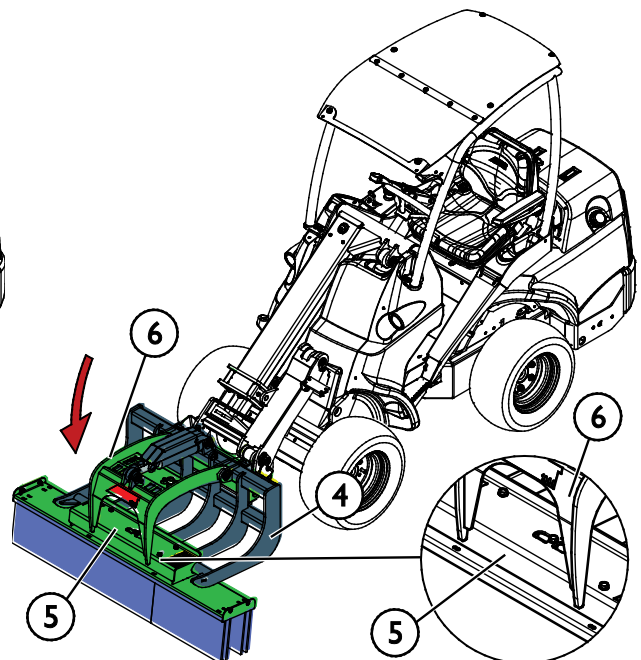
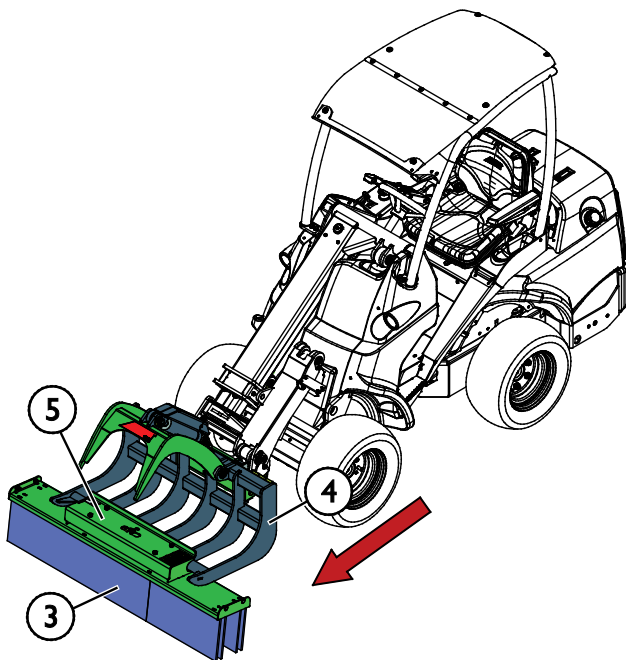
## 6.3.2 Bedienen der Kehrbürste mit Wurzelgreiferschaufel

### Inbetriebnahme der Klobbürste mit der Wurzelgreiferschaufel

1. Lösen Sie die Befestigungsschrauben (2) und nehmen Sie den Rahmen (1) von der Kehrbürste (3) ab.



2. Fahren Sie den Lader, der mit der AVANT Wurzelgreiferschaufel (4) ausgestattet ist, neben die Kehrbürste (3). Schieben Sie die Gabeln der Wurzelgreiferschaufel (4) in das Schnellkupplungsgehäuse (5) der Kehrbürste (3), wie in der Abbildung unten dargestellt.
3. Verriegeln Sie das Anbaugerät, indem Sie den Greifer (6) auf das Schnellkupplungsgehäuse (5) absenken, wie in der Abbildung unten dargestellt.





**WARNUNG**

**Gefahr von schweren Verletzungen – Stellen Sie sicher, dass sich keine anderen Personen im Betriebsbereich aufhalten.** Vermeiden Sie, dass sich andere dem Greifer, dem Gefahrenbereich des Auslegers oder der Vorder- oder Rückseite des Laders mehr als 2 Meter nähern. Fahren Sie in der Nähe von Personen oder Tieren vorsichtig und ruhig. Vergewissern Sie sich auch, dass das Zurückfahren mit dem Lader sicher ist.

Die Arbeiten können begonnen werden, sobald die Kombischaufel Root montiert und die Hydraulikanschlüsse gemäß den Anweisungen angeschlossen wurden. Prüfen Sie das Anbaugerät ein weiteres Mal, bevor Sie mit den Arbeiten beginnen.

- Stellen Sie sicher, dass die Hydraulikschläuche in keiner Position des Anbaugeräts oder des Hubarms des Laders eingeklemmt oder gedehnt werden.
- Wenden Sie die korrekten Arbeitsmethoden an, um ein unnötiges Herabsteigen vom Lader zu vermeiden.

#### **Verwenden der Kehrbürste mit Wurzelgreiferschaufel**

Wenn Sie die Kehrbürste bedienen, während sie an der Wurzelgreiferschaufel montiert ist, arbeiten Sie auf ähnliche Weise wie bei der Verwendung der Kehrmachine separat. Neigen Sie das Anbaugerät vorsichtig, da bei kleinen Einstellungen zu viel Druck auf die Kehrmachine ausgeübt werden kann.

## **6.4 Betrieb der Kehrbürste mit anderen Anbaugeräten**

Die Arbeit kann begonnen werden, wenn die AVANT-Allroundgreifer oder der Holzgreifer montiert ist. Prüfen Sie das Anbaugerät ein weiteres Mal, bevor Sie mit den Arbeiten beginnen.

- Stellen Sie sicher, dass die Hydraulikschläuche in keiner Position des Anbaugeräts oder des Hubarms des Laders eingeklemmt oder gedehnt werden.
- Wenden Sie die korrekten Arbeitsmethoden an, um ein unnötiges Herabsteigen vom Lader zu vermeiden.



**WARNUNG**

**Quetschgefahr – Die spitzen Zinken des Anbaugeräts und dessen Greifer können schwere Verletzungen verursachen.** Stellen Sie sicher, dass sich keine anderen Personen im Betriebsbereich aufhalten, und halten Sie einen Sicherheitsabstand zu Menschen oder Tieren ein. Senken Sie den Greifer ab, bevor Sie mit dem Lader fahren. Halten Sie den Lader gemäß dem sicheren Stopverfahren an, bevor Sie sich dem Anbaugerät nähern.

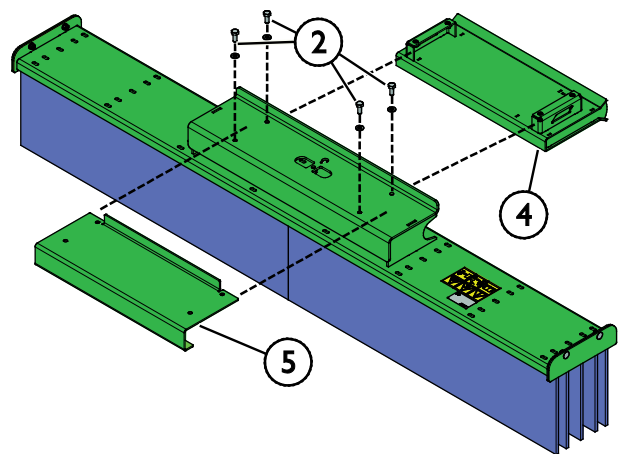
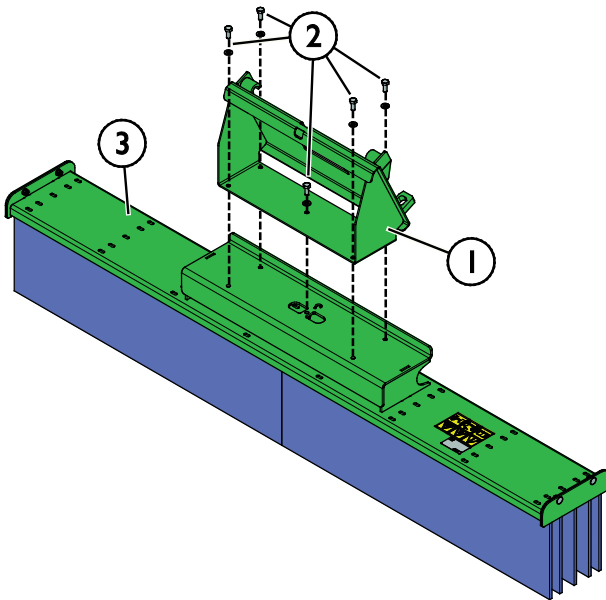


## 6.4.1 Betrieb der Kehrbürste mit Allroundgreifer

### Inbetriebnahme der Kehrbürste mit Allroundgreifer

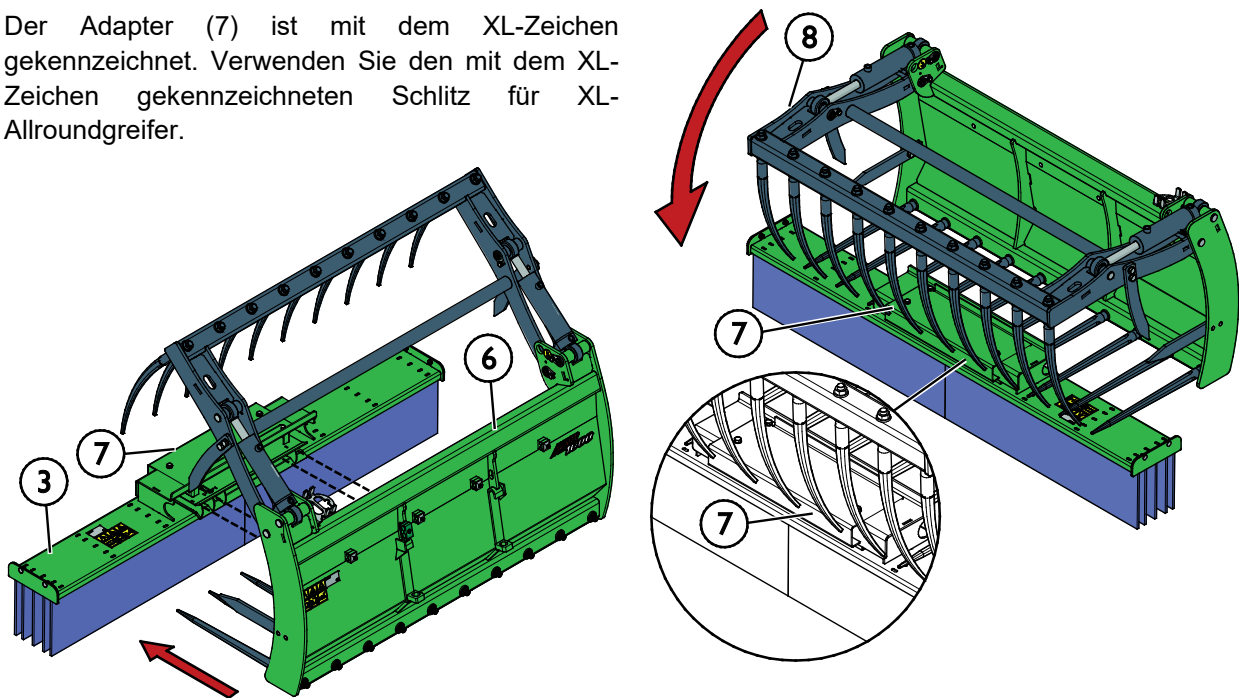
Montieren Sie den optionalen Adapter für den Allroundgreifer an den bestehenden Befestigungspunkten.

1. Lösen Sie die Befestigungsschrauben [5 Stk.] (2) und nehmen Sie den Standardkupplungsadapter (1) von der Kehrbürste (3) ab.
2. Montieren Sie den unteren Rahmen (4) des Kupplungsadapters des Allroundgreifers in das Gehäuse der Kehrbürste und den oberen Rahmen (5) auf den Adapter der Kehrbürste, wie in der Abbildung unten gezeigt. Verwenden Sie die bestehenden Befestigungsschrauben [4 Stk.] (2), um den Kupplungsadapter zu befestigen.



3. Fahren Sie den Lader, der mit dem Allroundgreifer (6) ausgestattet ist, in die Nähe des Kupplungsadapters der Kehrbürste (3). Schieben Sie die Gabeln des Allroundgreifers (6) in den Adapter (7) der Kehrbürste (3), wie in der Abbildung unten dargestellt.
4. Verriegeln Sie das Anbaugerät, indem Sie den Greifer (8) auf den Schnellkupplungsadapter (7) absenken, wie in der Abbildung unten dargestellt.

Der Adapter (7) ist mit dem XL-Zeichen gekennzeichnet. Verwenden Sie den mit dem XL-Zeichen gekennzeichneten Schlitz für XL-Allroundgreifer.



### Verwenden der Kehrbürste mit Allroundgreifer

Wenn Sie die Kehrbürste bedienen, während sie am Allroundgreifer montiert ist, arbeiten Sie auf ähnliche Weise wie bei der Verwendung der Kehrbürste separat. Neigen Sie das Anbaugerät vorsichtig, da kleine Einstellungen einen zu großen Druck auf die Bürste ausüben könnten.

Die AVANT-Kehrbürste ist ein Anbaugerät, das für die Verwendung mit den in Tab. 5 angegebenen AVANT-Allroundgreifern geeignet ist.

**Tab. 5 – Kehrbürste – Kompatibilität mit AVANT-Allroundgreifern**

Kehrbürste		Allroundgreifer				Allroundgreifer XL		
		A428328	A36299	A36313	A36319	A441007	A440998	A440586
		800 mm	900 mm	1.050 mm	1.300 mm	1.300 mm	1.450 mm	1.600 mm
A449770	1200 mm	•	•	•	(•)	(•)	(•)	(•)
A437121	1500 mm	•	•	•	•	•	•	(•)
A447153	2000 mm	•	•	•	•	•	•	•

Es wird empfohlen, die Allroundgreifer nur mit Kehrbürsten zu verwenden, die in Tab. 1 mit • gekennzeichnet sind. Bei der Verwendung mit Modellen, die mit (•) gekennzeichnet sind, übersteigt die Breite des Allroundgreifers die Breite der Kehrbürste und es wird möglicherweise nicht die volle Leistung erreicht.

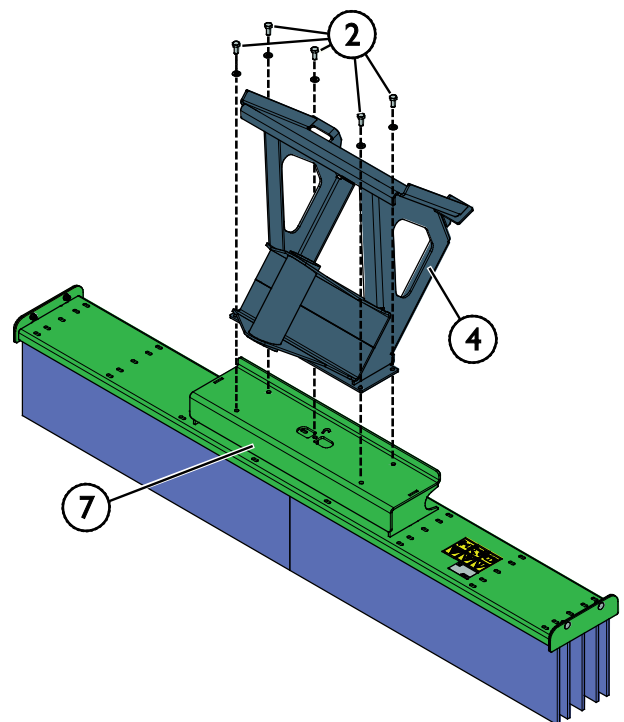
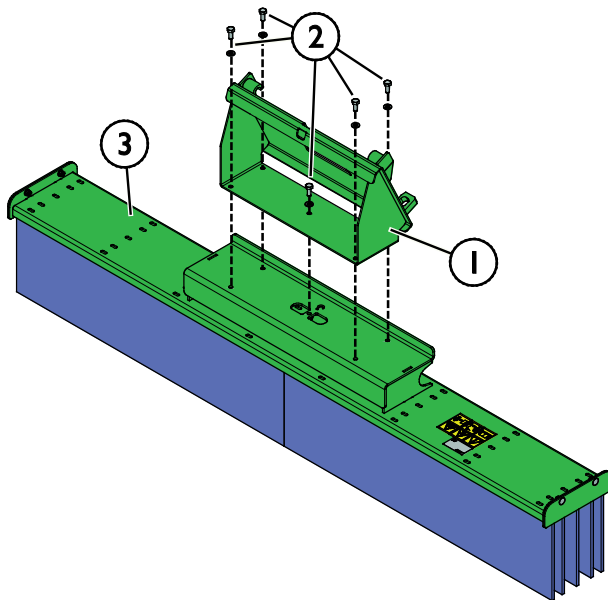
## 6.4.2 Betrieb der Kehrbürste mit Holzgreifer

Die optionale Kupplungshalterung ermöglicht die Verwendung der AVANT-Holzgreifer A37457 und A37456 mit AVANT-Kehrbürsten in allen Breiten.

### Inbetriebnahme der Kehrbürste mit Holzgreifer

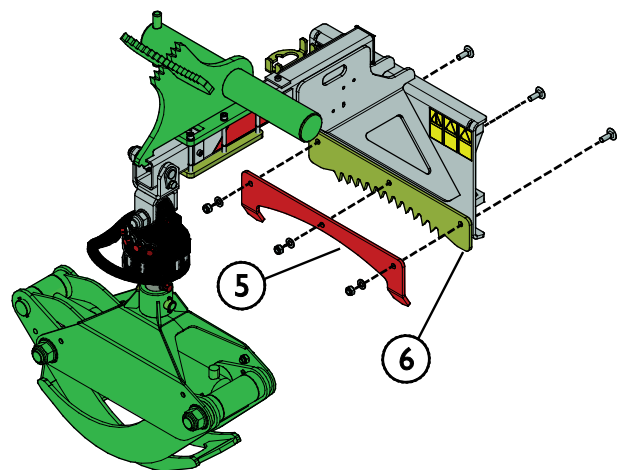
Montieren Sie die optionale Kupplungshalterung an den bestehenden Befestigungspunkten.

1. Lösen Sie die Befestigungsschrauben (2) und nehmen Sie den Adapter (1) von der Kehrbürste (3) ab.
2. Montieren Sie den Rahmen (4) der Kupplungshalterung wie in der Abbildung unten gezeigt auf die Kehrbürste (7). Verwenden Sie die bestehenden Befestigungsschrauben (2) zur Befestigung der Option.



3. Befestigen Sie die Verriegelungsplatte (5) der Kupplungshalterung auf dem Zahnkranz (6) des Holzgreifers, wie in der nebenstehenden Abbildung gezeigt. Verwenden Sie längere Befestigungsschrauben, die im Lieferumfang der Option enthalten sind.

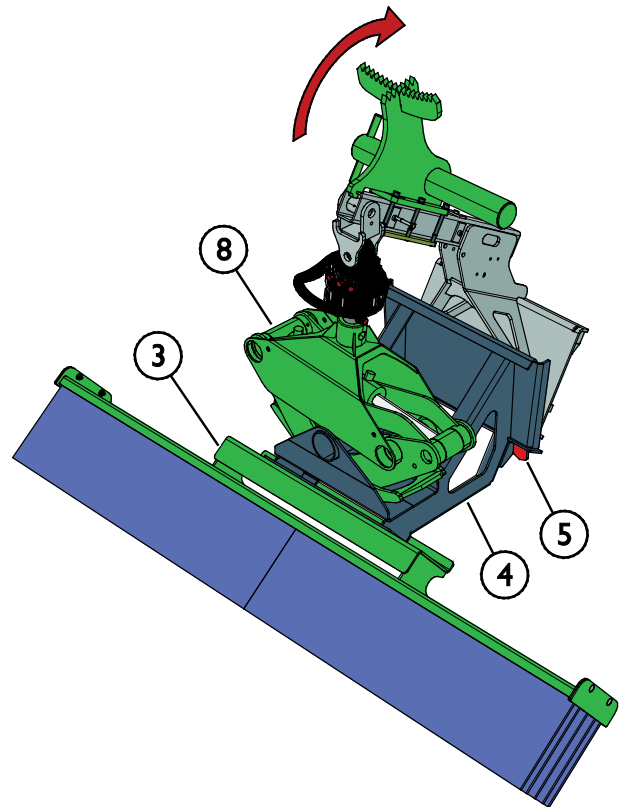
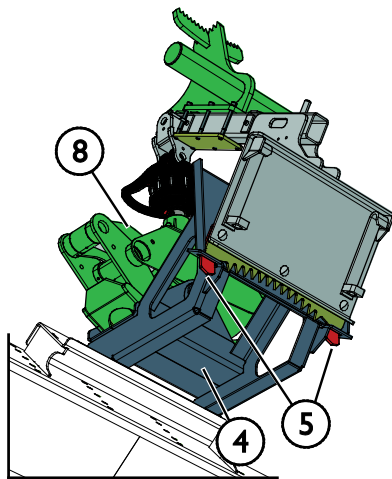
Achten Sie darauf, dass die Krallen der Verriegelungsplatte (5) zum Lader zeigen.



4. Fahren Sie den Lader, der mit dem Holzgreifer (8) ausgestattet ist, neben die Kehrbürste (3) und öffnen Sie den Greifer.

5. Neigen Sie den Holzgreifer leicht nach oben, wie mit einem Pfeil in der nebenstehenden Abbildung dargestellt. Die Krallen der Verriegelungsplatte (5) müssen an der flachen Oberfläche der Kupplungshalterung (4) anliegen. Greifen Sie das Rohr der Kupplungshalterung (4) mit dem Greifer des Holzgreifers (8).

Schließen Sie den Greifer des Holzgreifers (8) vollständig und die Klauen der Verriegelungsplatte (5) werden in den Schlitzen der Kupplungshalterung (4) eingerastet, wie in den nebenstehenden Abbildungen gezeigt.

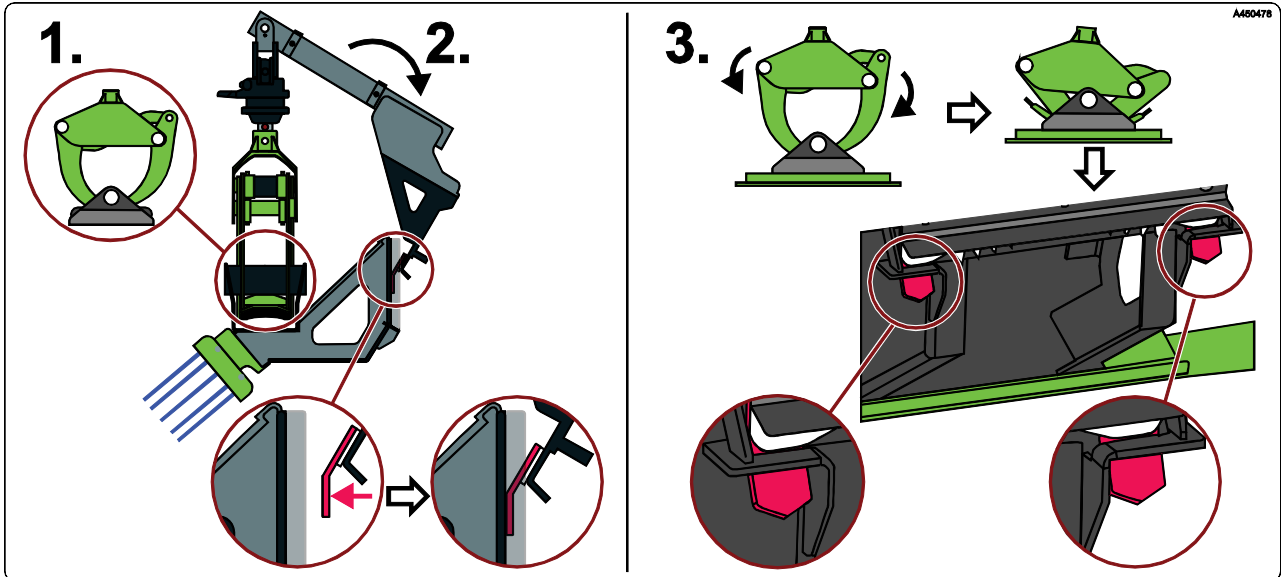


6. Das Anbaugerät ist betriebsbereit, wenn die Klauen ausgerichtet sind und der Greifer vollständig geschlossen ist.



## Montageprinzip

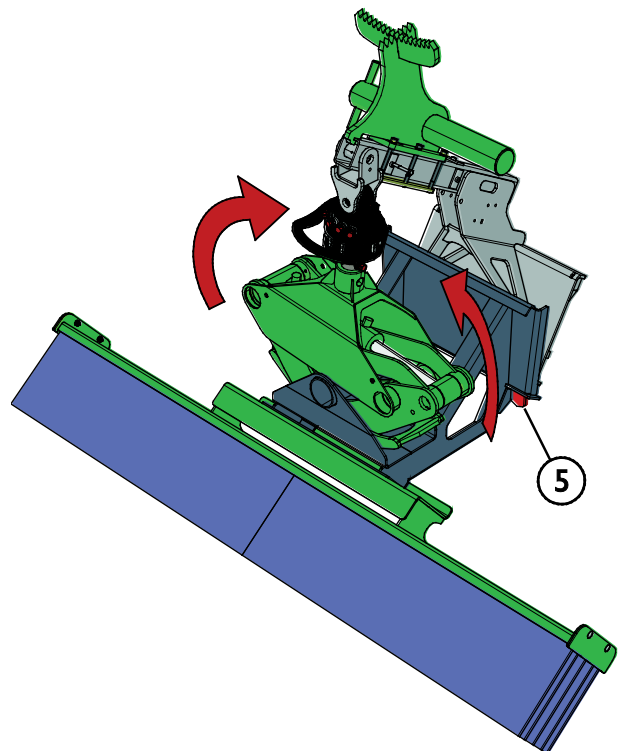
- 1 Vor dem Greifen der Kehrbürste mit einem Holzgreifer müssen die Klauen der Verriegelungsplatte an der ebenen Fläche der Kupplungshalterung anliegen.
- 2 Durch Greifen des Rohrs der Kupplungshalterung mit dem Greifer des Holzgreifers wird die Verriegelungsplatte auf die Kupplungsplatte ausgerichtet.
- 3 Durch Schließen des Greifers des Holzgreifers werden die Krallen der Verriegelungsplatte in die Schlitze der Kupplungshalterung eingerastet.



## Abkoppeln der Kehrbürste vom Holzgreifer

1. Kippen Sie den Rahmen des Holzgreifers in die aufrechte Position zurück und öffnen Sie den Greifer leicht, bis die Klauen der Verriegelungsplatte (5) nicht mehr in den Schlitzen der Kupplungshalterung stecken.

Heben Sie das Anbaugerät beim Abkoppeln nicht zu hoch an, um ein Herunterfallen des Anbaugeräts zu vermeiden.



2. Senken Sie die Kehrbürste kontrolliert auf den Boden ab.



**WARNUNG**

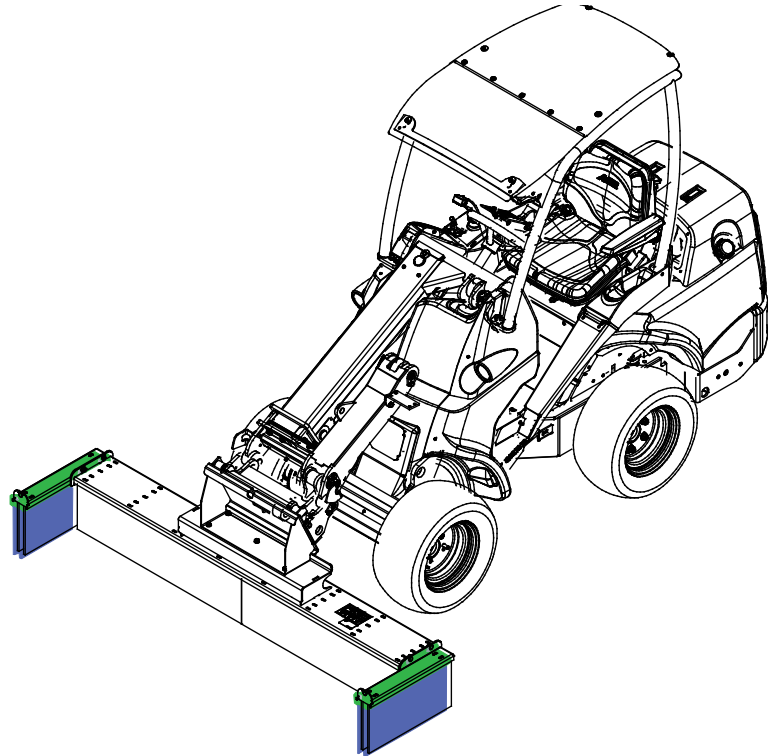
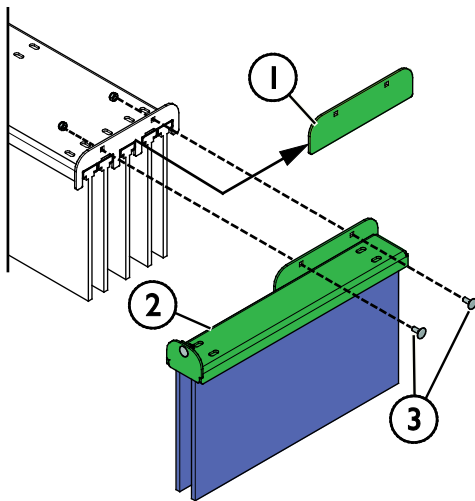
**Gefahr von schweren Verletzungen und Sachschäden – Öffnen Sie den Greifer niemals während des Betriebs.** Wenn der Greifer während des Bürstenbetriebs geöffnet wird, können die Zähne der Zahnplatte die Spannung nicht mehr halten und die Kehrbürste kann unerwartet herunterfallen und Schäden verursachen. Halten Sie den Lader stets gemäß dem sicheren Stoppverfahren an, bevor Sie die Kehrbürste vom Holzgreifer trennen.

### 6.4.3 Seitenbürsten

Die Kehrbürste kann optional mit Seitenbürsten ausgestattet werden.

Die Seitenbürsten (2 Stk.) werden an den Enden der Hauptbürste befestigt, wie in den nebenstehenden Abbildungen gezeigt.

1. Entfernen Sie die Standard-Endplatte (1).
2. Befestigen Sie die Seitenbürste (2) mit den bestehenden Schrauben (3) am Ende der Hauptbürste.



### 6.5 Arbeiten auf unebenem Boden

Besondere Vorsicht ist geboten, wenn die Maschine auf abschüssigen Gelände oder an Hängen eingesetzt wird. Vorsichtig fahren, besonders auf abschüssigen, unebenen und rutschigen Bodenverhältnissen. Abrupte Änderung der Fahrriichtung und der Fahrgeschwindigkeit vermeiden. Die Bedienelemente des Laders mit vorsichtigen und gleichmäßigen Bewegungen benutzen. Auf Gräben, Löcher im Boden und andere Hindernisse achten, weil das Auftreffen auf ein Hindernis zur Folge haben kann, dass der Lader umkippt.

Die maximale Kapazität kann auf abschüssigen Gelände nicht erreicht werden. Auf horizontal abschüssigem Gelände darf die Last nicht hoch angehoben werden. Die Gelenkverbindung des Laderfahrgestells muss gerade stehen, wenn schwere Lasten angehoben werden; das Schwenken der Last während des Hubvorgangs beeinflusst die Stabilität des Laders und kann dazu führen, dass er umkippt.

## 6.6 Betrieb mit einem Schwenkadapter

Bei Arbeiten auf Gelände mit leichtem Gefälle ist ein Kippadapter eine nützliche Option. Der Kippadapter wird zwischen Anbaugerät und Schnellkupplungsplatte des Laders montiert. Mit dem Adapter kann das Anbaugerät seitlich geneigt werden. Die möglichen Schwenkadapteroptionen zum Zeitpunkt des Drucks dieser Anleitung sind  $\pm 12,5^\circ$  (Modell A34148),  $\pm 45^\circ$  (Modell A36505) oder  $\pm 360^\circ$  (Modell A424406). Lesen Sie die mit dem Schwenkadapter und in der Bedienungsanleitung des Laders bereitgestellten Anweisungen. Weitere Informationen über Kippadapter erhalten Sie von Ihrem AVANT-Händler oder auf den AVANT-Websites unter [www.avantecno.com](http://www.avantecno.com).

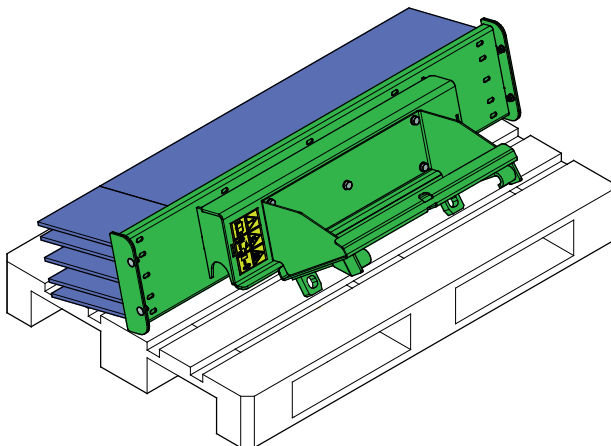
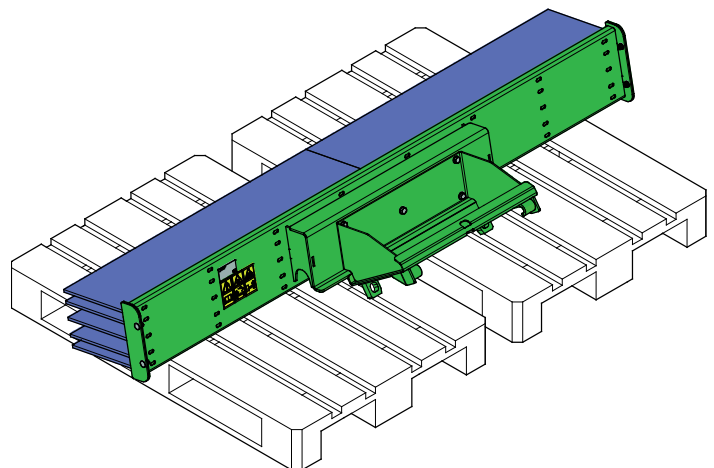
## 6.7 Einlagern des Anbaugeräts

Trennen und lagern Sie das Anbaugerät auf ebenem Boden. Die beste Methode, das Anbaugerät zu lagern, ist ein Ort, der vor direkter Sonneneinstrahlung, Regen und extremen Temperaturen geschützt ist.

Um ein Verbiegen der Borsten zu vermeiden, muss sichergestellt werden, dass die Bürste korrekt gelagert wird. Wenn das Anbaugerät so abgestellt wird, dass das gesamte Gewicht auf der Bürste lastet, können die Borsten dauerhaft verbogen werden, wodurch die Kehrleistung des Anbaugeräts abnimmt.

- Vermeiden Sie, dass das Anbaugerät direkt auf dem Boden aufliegt. Stellen Sie ihn z. B. auf Holzblöcke oder eine Palette. Eine größere Palette oder zwei Paletten könnten erforderlich sein, um die Stabilität des Anbaugeräts während der Lagerung zu gewährleisten.
- Stellen Sie sicher, dass das Anbaugerät während der Lagerung vor Bewegungen gesichert ist.
- Klettern Sie niemals auf das Anbaugerät.

Frischen Sie im Bedarfsfall den Lack auf, wenn Sie das Gerät über einen längeren Zeitraum lagern, um Rostschäden zu vermeiden.



## 7. Wartung und Service

---

Das Anbaugerät wurde konzipiert, um so wartungsfrei wie möglich zu sein. Die kontinuierlichen Wartungsarbeiten beinhalten eine regelmäßige Reinigung und Schmierung sowie die Überwachung des Zustandes des Anbaugeräts. Aufgrund der Quetschgefahr durch sich absenkende Maschinenteile müssen alle Wartungsarbeiten durchgeführt werden, wenn sich die sich bewegenden Teile vollständig abgesenkt haben und das Anbaugerät flach auf dem Boden steht.



**GEFAHR**

**Quetschgefahr – Halten Sie sich niemals unter einem angehobenen Anbaugerät auf.** Vergewissern Sie sich, dass das Anbaugerät während Wartungsarbeiten ausreichend gesichert ist. Halten Sie sich niemals unter einem angehobenen Anbaugerät auf. Der Hubarm des Laders könnte sich während Wartungsarbeiten unerwartet absenken, was zu schweren Verletzungen durch Quetschungen und Stöße führen könnte, auch wenn der Ladermotor nicht läuft. Alle Wartungs- und Servicearbeiten müssen durchgeführt werden, wenn das Anbaugerät auf eine sichere Position abgesenkt wurde.

### 7.1 Reinigung des Anbaugeräts

Reinigen Sie das Anbaugerät regelmäßig, um eine Schmutzansammlung zu vermeiden, die nur schwer entfernt werden kann. Zur Reinigung können ein Hochdruckreiniger und ein mildes Reinigungsmittel verwendet werden. Verwenden Sie keine starken Lösungsmittel und sprühen Sie nicht direkt auf die Hydraulikkomponenten oder auf die Aufkleber auf dem Anbaugerät.

### 7.2 Prüfung von Metallstrukturen

Die Metallkomponenten des Anbaugerätes müssen ebenfalls regelmäßig überprüft werden. Sorgfältige optische Überprüfung auf Schäden und Inspektion der Schnellkupplungshalterungen und ihrer näheren Umgebung. Das Anbaugerät darf nicht eingesetzt werden wenn er sich verformt hat, Risse oder Brüche aufweist..

Schweißarbeiten dürfen nur durch professionelle Schweißer ausgeführt werden. Bei Schweißarbeiten am Anbaugerät dürfen nur für Stahl geeignete Verfahren und Additive verwendet werden. Für weitere Informationen zu Reparaturarbeiten den am nächsten gelegenen Servicebetrieb kontaktieren.

### 7.3 Schmierung

Das Anbaugerät weist keine spezifischen Schmierstellen auf. Das Anbaugerät ist wartungsfrei ausgenommen Reinigung, Überwachung des Zustandes und gelegentliche Farbausbesserungen, falls erforderlich

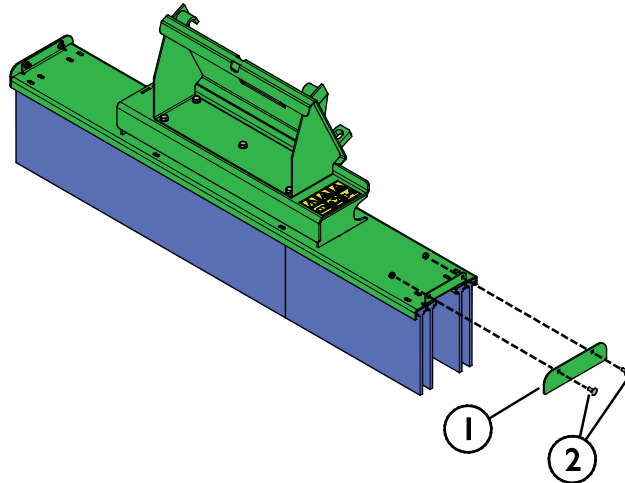
## 7.4 Bürste

Die Borsten sind aus Polypropylen und unter normalen Betriebsbedingungen weist die Bürste eine hohe Verschleißfestigkeit auf. Wenn die Bürste verschleißt, verliert sie an Effizienz und muss bei einem übermäßigen Verschleiß ausgetauscht werden.

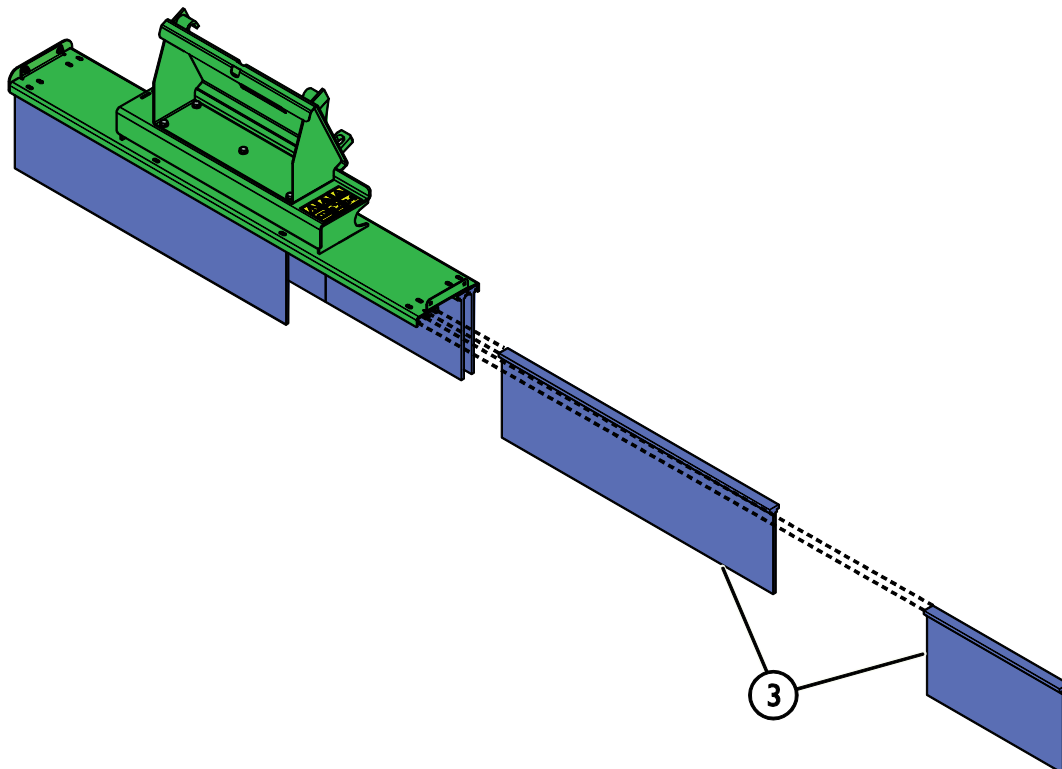
### 7.4.1 Bürstenelemente

Tauschen Sie die Bürstenelemente wie folgt aus:

1. Lösen Sie die Befestigungsschrauben (2) und entfernen Sie die Verriegelungsplatte (1) wie in der nebenstehenden Abbildung dargestellt.



2. Tauschen Sie alle erforderlichen Elemente (3) aus und bauen Sie die Kehrbürste in umgekehrter Reihenfolge wieder zusammen. Überlappen Sie die Elemente mit ungleicher Länge, um ein Ausrichten der Nähte zu vermeiden, wie in der Abbildung unten dargestellt.



## **7.5 Entsorgung am Ende der Lebensdauer**

Wenn das Anbaugerät am Ende seiner Lebensdauer angekommen ist, muss es ordnungsgemäß recycelt und entsorgt werden. Demontieren Sie das Anbaugerät und trennen Sie die unterschiedlichen Materialien, wie etwa Kunststoff, Stahl und Gummi. Entsorgen Sie sie gemäß den aktuellen lokalen Bestimmungen. Entsorgen Sie keine Materialien in der Umwelt.

Recyceln Sie jedes Material, indem Sie es an einer geeigneten Sammelstelle abgeben. Lassen Sie das Recycling nach Möglichkeit von einem Entsorgungsunternehmen durchführen.

## 8. Garantieb Bestimmungen

---

Avant Tecno Oy gewährt eine Garantie von einem Jahr (zwölf Monate) ab dem Kaufdatum des von ihm hergestellten Anbaugeräts.

### Die Garantie deckt folgende Reparaturkosten:

- Die Arbeitskosten sind gedeckt, wenn die Reparatur nicht im Werk durchgeführt wird.
- Im Werk werden defekte Komponenten oder Verbrauchsmaterialien ausgetauscht.

Das Werk kann in besonderen Fällen, die im Voraus vereinbart wurden, den Preis der vom Kunden gekauften Komponenten rückerstatten.

### Die Garantie deckt nicht:

- Normale Wartungsarbeiten oder dafür erforderliche Teile und Verbrauchsmaterialien
- Schäden durch unsachgemäße Betriebsbedingungen oder Anwendungen, Nachlässigkeit, strukturelle Änderungen, die ohne Zustimmung von Avant Tecno Oy durchgeführt wurden, die Verwendung von Nicht-Originalersatzteilen oder eine ausbleibende Wartung
- Folgen eines Defekts, wie etwa eine Arbeitsunterbrechung oder andere mögliche zusätzliche Schäden
- Reise und/oder Versandkosten in Zusammenhang mit der Reparatur



**AVANT<sup>®</sup>**